



HUNTING WORLD  
NEW YORK

## OPERATING MANUAL

HW030

### お客様へ

この度は、ハンティングワールド・サファイアウォッチをお買い求めいただき、誠にありがとうございます。取扱説明書、及び保証規定は、お客様に本商品を安全に正しくお使いいただくためのものです。本商品をお使いになる前には、必ずよくお読みください。お読みになった後は、本商品をお使いになる方がいつでも読むことができる場所に大切に保管してください。

本商品をお譲りになる場合は、次にお使いになる方のために本書をお渡しください。また、本書を読んでも、取扱方法がわからない時には、お買い求めの販売店にお問い合わせください。

株式会社ドウシシャ

DOSHISHA  
CORPORATION

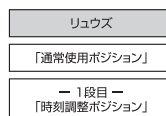
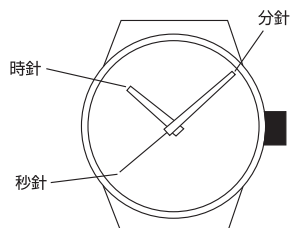
大阪本社 〒542-8525 大阪市中央区東心斎橋1-5-5 TEL.06-6121-5899(代)  
東京本社 〒108-8573 東京都港区高輪2-21-46 TEL.03-6408-5634(代)  
<http://www.doshisha.co.jp>

時計サービスセンター

大阪 〒556-0006 大阪市浪速区日本橋東1-12-7 TEL.06-6648-5985  
東京 〒140-0011 東京都品川区東大井1-8-10 東京本社第一ビル TEL.03-3474-6865

(2020-04)

### ■HW030 (8N24) オートマチック



### 時刻の合わせ方

1. リュウズを1段目、「時刻調整ポジション」まで引いてください。
2. リュウズを回し、時刻を合わせてください。
3. リュウズを押し込み、「通常使用ポジション」に戻して完了です。

### <サファイアについて>

サファイアは、ダイヤモンドに次ぐモース硬度9を持ち、高い透明度と光沢感で長くご愛用できる宝石です。そのため、少々のことではキズはつき難い反面、強い衝撃には弱く、割れやすい性質があります。ご着用の際には落としたり、ぶつけたりされないようご注意ください。また、普段から柔らかい布で拭いたり、細やかなお手入れをしていただくことで気品あるサファイアジュエリーの魅力をご堪能いただけます。

サファイアガラス・サファイアボディ・サファイアバックガラス  
ステンレススティールベゼル・5気圧防水・フランス製

### ケース構造



この時計商品は風防、ケースボディ、ケースバックにサファイアを使用しており、透明な外観から機械時計の精密な動きを味わうことができます。



注意

サファイアケースの強い衝撃・落下などによる割れ、欠けにつきましては保証の対象外になり、有償修理となりますので、ご了承ください。

## ● 精度

日差±40秒

※使用環境(携帯時間や腕の動きなど)により精度の範囲を超えることがあります。

## ● 持続時間

約40時間

## ● 磁気

携帯電話やパソコンなど、強い磁気が発生する可能性のあるものの近くに時計を置かないでください。磁気を帯びることで時計の精度に狂いが生じます。

## ● 衝撃

機械式サファイアケース時計は非常にデリケートにできています。衝撃・落下などで影響を受けやすくとケース欠け、キズ、時計の止まり、進み遅れの原因となりますので、ご使用の際は取り扱いに充分ご注意ください。

## 機械式時計とは

機械式時計とは、ゼンマイで動く昔ながらの時計です。

その歴史は長く、少しずつ小型化されて今の腕時計へと進化してきました。クォーツとは異なり、ゼンマイを巻かないと2日程度で止まってしまいます。精度や耐久性こそクォーツには及びませんが、機械式時計を所有することで感じる歴史ロマンや愛着を弊社製品で是非、ご堪能ください。

## 不意の止まり・遅れを防ぐために

この時計は、腕の動きに合わせてローターが回転しゼンマイを巻き上げる機構と、リュウズ操作によりゼンマイを巻き上げることができます。ゼンマイが十分に巻き上がった状態で、約40時間作動します。8時間以上携帯していても精度が安定しない場合は、ゼンマイの巻き上げ不足が考えられますので、下記の手順でゼンマイを巻き上げてください。止まっている時計をご使用になる際も同様に、下記の手順でゼンマイを巻き上げてください。

1.リュウズが「通常使用ポジション」にあることを確認します。

2.ゼンマイの巻き上がる手ごたえを確認しながら、リュウズを時計回りに30回～40回ゆっくり巻き上げます。

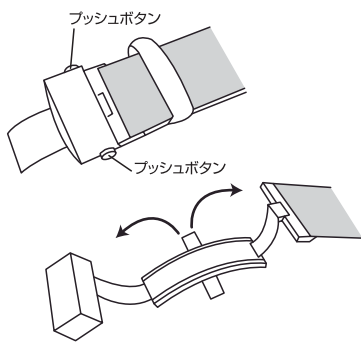
## 👉 アドバイス

ゼンマイが完全に巻き上がった状態でもリュウズは回転しますが、故障ではありません。

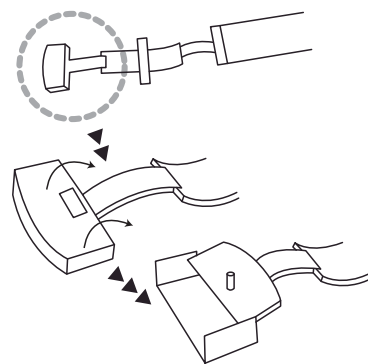
## ベルト金具の取り付けと調整

①～④の手順に従って、ベルト金具の取り付けと調整を行ってください。

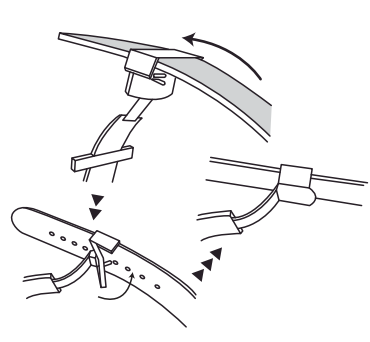
①両側のプッシュボタンを押して、バックルを両サイドに広げます。  
※タイプによって、片側のみ開くバックルもございます。また、プッシュ式でないものもございます。



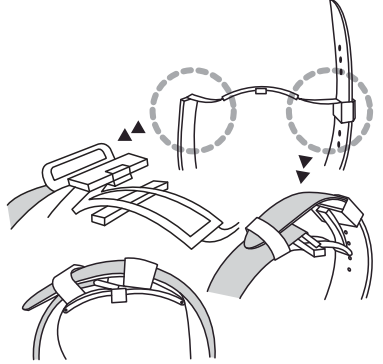
②文字盤を下にして、先端の金具を開きます。  
※開ける際、少し固い場合もありますので、爪や指を傷めないようにお気を付けてください。



③図のように、革ベルトの先端を矢印の方向に差し入れ、腕時計を装着する手首のサイズに合わせてから、下の金具のピンをベルト穴に図のように差し込みます。差し込んだら、カチッとするまでしっかり金具を開きます。



④図のように片側の金具をはめます。革ベルトの先端をベルト通しに入れながら、もう片側の金具をはめ込みます。カチッと閉まれば、完了です。



## 防水性能について

### ❗ ご注意!!!リュウズ操作をする前に!!

<本体にWATER RESISTANT 3ATM, 5ATM表示のあるモデル>

3気圧防水(日常生活用防水)、5気圧防水(日常生活用強化防水)です。手洗いや洗顔、軽い降雨などで一時的にかかる水滴には耐えられますが、水道からの水を直接当てたり、水泳やダイビングなどでのご使用は避けてください。

<本体にWATER RESISTANT 10ATM, 20ATM表示のあるモデル>

10気圧防水、20気圧防水(日常生活用強化防水)です。水仕事やスキューバダイビング以外のマリンスポーツに耐える構造ですが、ご使用状況によっては浸水する可能性があります。

時計内部には多少の湿気があり、外気が時計内部より低い温度の時、ガラスの内側がくもることがあります。一時的なくもりの場合は支障ありませんが、長時間くもりが消えない場合はそのまま放置せず、ご購入店または弊社サービスセンターへご相談ください。濡れた手、または水中でのリュウズ操作による浸水や防水性能を超えた水圧による浸水は、保証期間内の場合でも有償修理となります。

## ⚠ 注意

防水性能は、あくまでも目安です。表示してある状況下でも振動・運動によって水圧が付加され、耐用気圧を超えることがあります。このような場合は、故障・損傷の原因となりますので、充分にご注意ください。

水中、及び時計や手に水分がついた状態でリュウズの操作を行うと、時計内部に水(湿気)が入る原因となります。ご使用の際は、リュウズが「通常使用ポジション」にあることをご確認ください。リュウズが他のポジションにあると防水性が保たれませんので、ご注意ください。

## 革ベルトのお手入れとご使用について

革ベルトには自然素材を用いています。磨耗や変形、変色などの経年劣化が生じるため、定期的な交換をおすすめします。水に濡れたり汗をかいた場合は、すぐに乾いた柔らかい布で、擦らずに吸い取るようにして軽く拭き取ってください。濡ったままの状態が続くと、染料が腕や衣類を汚す原因となります。ご使用後は、風通しの良い涼しい場所に保管してください。

## 末永く安全にご使用していただくために

### <アレルギーなど>

金属バンド・革バンドともに、皮膚の弱い方、アレルギー体質の方はかぶれたりすることがあります。また、バンドの汚れや湿りによるかぶれの原因になることがあります。万が一かぶれた時には、その時計の使用を一時中止し、すみやかに皮膚専門医へご相談ください。

### <お手入れ>

●錆びにくいステンレススティールも、汚れが付着したままでは錆が発生することがあります。普段から柔らかい布で拭いたり、こまめなお手入れをおすすめします。

●金属バンドは、時々部分洗いをすることをおすすめします。ベルトに付着した汚れは、石鹸水などを付けたブラシで軽く部分洗いで、乾いた布で完全に拭き取ってください。

●時計のバンドは通気性を良くするため、腕に緩みをもって着け、汗や汚れは乾いた布ですぐに拭き取ってください。

●故障の原因になりますので、水洗いはしないでください。また、極端に曲げたり、摩擦を避け、有機溶剤などに近づけないでください。

●サファイアウオッチはダイヤモンドに次ぐ硬度を持つジュエリーで、キズがつきにくく、高い透明度と光沢感で長くご愛用いただける高級感のある商品です。そのため、少々のお手入れはつきにくい反面、強い衝撃には弱く、割れやすい性質があるため、ご着用の際は落としたりぶつけたりされないようご注意ください。万一、強い衝撃によるケース割れ、欠けにつきましては保証の対象外となり、有償修理となりますので、ご了承ください。

### <その他>

#### ●分解

時計本体、及びバンドをご自分で分解しないでください。ご自分で分解されたことによる故障や部品の紛失などについての責任は負いかねます。

#### ●磁気

携帯電話やパソコンなど、強い磁気が発生する可能性のあるものの近くに時計を置かないでください。内部の機械が磁気の影響を受けて、進みや遅れなどが起こります。何度も強い磁気の影響を受けると磁気が残留します。残留した磁気は抜く必要があるため、販売店または弊社サービスセンターへご相談ください。

#### ●衝撃

ゴルフや野球などのスポーツ、床面に落とすなど、時計に強い衝撃が加わると、止まり遅れをはじめとする故障・損傷の原因となりますので、ご注意ください。不具合が生じた場合は、販売店または弊社サービスセンターへご相談ください。

#### ●温度・湿度

直射日光が当たる場所や高温多湿になる場所、寒冷地、その他極端な気象条件下での長時間のご使用、放置は故障の原因になりますので避けてください。

#### ●化学薬品・有機ガス

水銀や化学薬品(ガソリン、シンナー、各種溶剤、またはそれらを含有するクリーナー、接着剤、塗料、薬剤、化粧品類)の付着、有機ガスの中での使用により、時計本体やバンドなどに変色や破損が生じることがあります。

#### ●管理・保管

長時間ご使用されない時は、柔らかい布で表面の汚れを良く拭き取り、高温多湿になる場所を避けて保管してください。